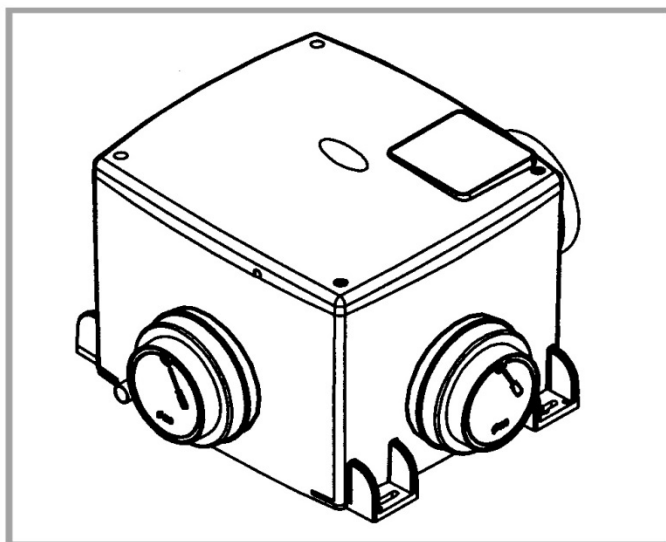


# MULTIVENT

Ventilatiesysteem

## MVN250

Installatie en Bedradingsvoorschriften



Stock Ref. N°

MVN250      181500C

220-240V~50Hz

***Vent-Axia***<sup>®</sup>

IP22

CE

## **VENT-AXIA MULTIVENT AFZUIGVENTILATOREN – INSTALLATIEVOORSCHRIFT**

LEES VÓÓR HET INSTALLEREN ZORGVULDIG ALLE INSTRUCTIES.  
DE AANWIJZINGEN VOOR HET MONTEREN EN AANSLUITEN DIENEN BIJ  
DE EINDGEBRUIKER TE WORDEN ACHTERGELATEN.

### **INLEIDING**

De MULTIVENT-serie is bestemd voor het gelijktijdig ventileren van maximaal vier afzonderlijk vertrekken, zoals badkamers, keukens en toiletten. De serie is geschikt voor het afzuigen van lucht met een temperatuur tot 40°C. De apparaten kunnen op drie verschillende manieren worden gemonteerd, daardoor kunt u ze gemakkelijk installeren in lege ruimtes in het dak met een hoogte van 250 mm of meer. MVN250 zijn uitgerust met een zeer efficiënte combinatie van elektromotor en centrifugaalwaaier met naar achteren gebogen schoepen. Alle modellen zijn geschikt voor continuegebruik gedurende 24 uur per etmaal en mogen niet gebruikt worden in combinatie met een tijdvertragingsschakelaar.

### **ALGEMENE VEILIGHEIDSRICHTLIJNEN**

1. Controleer of de spanning, de frequentie, het aantal fasen en het vermogen van de netvoeding in overeenstemming zijn met de waarden die vermeld staan op het typeplaatje (onder de bovenkap).
2. Alle aansluitingen moeten in overeenstemming zijn met de desbetreffende normen en voorschriften die in uw land van toepassing zijn. Het apparaat moet voorzien zijn van een lokale alpolige scheidingsschakelaar met een contactscheiding van ten minste 3 mm.
3. Het apparaat moet geaard worden.
4. Zorg ervoor dat de veiligheidsvoorschriften en -procedures in acht worden genomen tijdens het monteren en bij het bedienen van het apparaat.
5. Wanneer de ventilator in een vertrek wordt gebruikt waarin een brandstofverbruikend toestel staat, dient de installateur er rekening mee te houden, dat er voldoende verversingslucht wordt toegevoerd voor de ventilator en het brandstofverbruikende toestel.
6. Plaats het apparaat niet in ruimtes waar het getroffen kan worden door sproeiwater uit slangen, of waar de temperatuur van door kanalen geleide lucht boven de 40°C kan uitkomen. Installeer de ventilator niet buiten zonder speciale bescherming tegen weer en wind.
7. Wanneer de ventilator wordt gebruikt voor het afzuigen van vochtige lucht,

- dient u een geschikte condensatafscheider en een goed afvoersysteem te installeren om veilige en gezonde gebruiksomstandigheden te garanderen.
8. Gebruik het apparaat NIET in een omgeving waar zeer vochtige lucht, overmatig veel stof of vezels, lucht met een hoog vet- of oliegehalte of brandbare of corrosieve dampen aanwezig zijn.
  9. Let op dat u bij het installeren van het apparaat geen weggewerkte elektrische, gas- of waterleidingen beschadigt.
  10. Buisventilatoren dienen de lucht naar buiten af te voeren.
  11. De Vent-Axia ventilatormotor is uitgerust met vetverpakte lagers die voor de volledige levensduur zijn afgedicht en hoeft dus niet te worden nagesmeerd

## **INSTALLATIE VAN DE MULTIVENT**

### **1. LOCATIE**

Het is de verantwoordelijkheid van de installateur om te zorgen dat met alle aspecten van het systeemontwerp rekening wordt gehouden.

De MULTIVENT is ontworpen als kanaalventilator en mag alleen als zodanig worden gebruikt. Korte kanalen met een uiteinde dat zich dicht bij de ventilator bevindt (binnen een afstand van 1,5 meter), moeten van een goede afscherming worden voorzien. Er kunnen twee tot vier inlaatkanalen gebruiken, drie aan de zijkanten van de omkasting en één aan de onderkant.

U kunt de MULTIVENT op drie verschillende manieren installeren (zie afbeelding 1).

(a) Op een voet gemonteerd. De kanalen lopen hierbij horizontaal uiteen (de condensataftap bevindt zich tegenover de afzuigpijpstomp aan de voet).

(b) Verticaal gemonteerd met de afzuigpijpstomp aan de bovenzijde (de condensataftap bevindt zich tegenover de afzuigpijpstomp onder de bovenkap. Een extra aftapaansluiting kan nodig zijn in het kanaal dat op de laagste pijpstomp is aangesloten).

(c) Opgehangen (de condensataftap bevindt zich tegenover de afzuigpijpstomp onder de bovenkap). In afbeelding 1d wordt een standaardmontagesituatie afgebeeld.

Zorg dat u over de juiste bevestigingsmiddelen beschikt. Zie afbeelding 2 voor de afmetingen van montagebeugels.

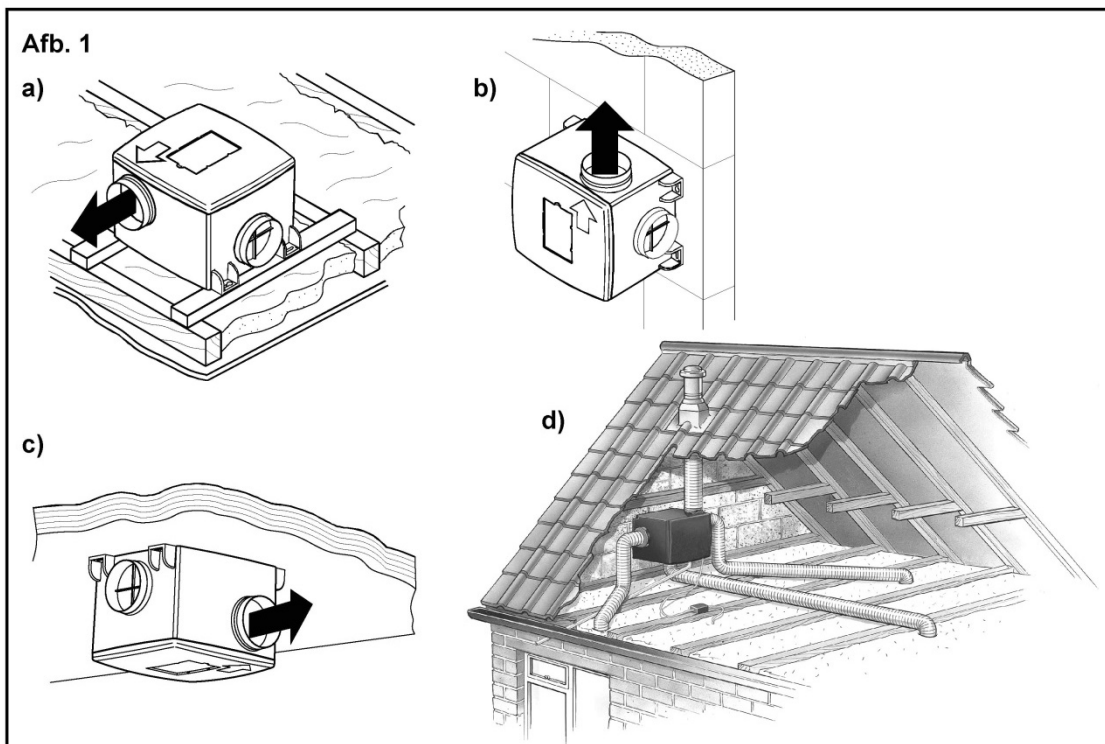
## 2. INSTALLATIE

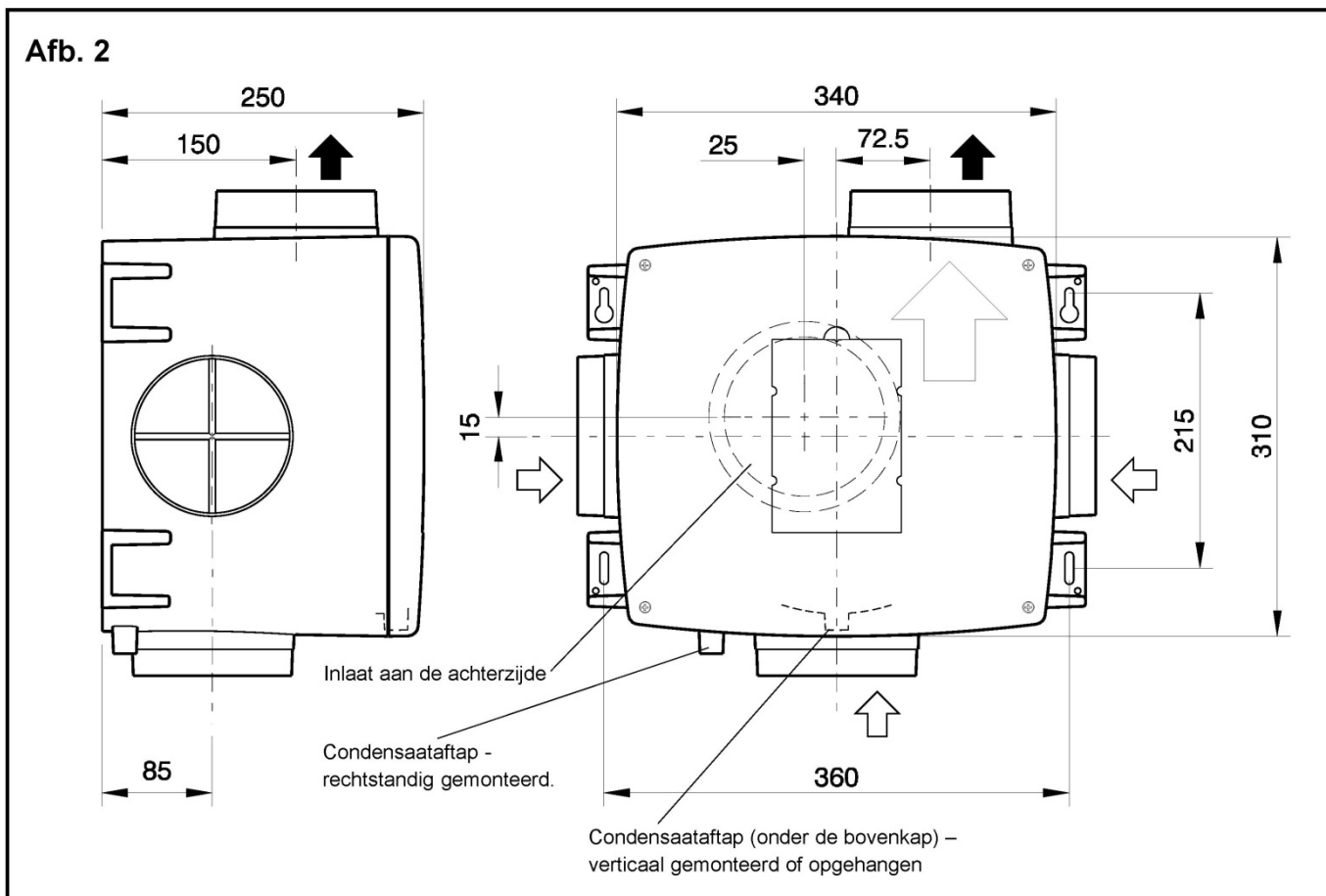
Monteer de MULTIVENT op een geschikte plaats, rekening houdend met de ligging van de vertrekken die moeten worden geventileerd, de plaats van de afzuigopening en de aftap en de elektrische leidingen. Zorg dat er voldoende ruimte beschikbaar is om de ventilator te monteren en om onderhoudswerkzaamheden uit te voeren. Zorg ervoor dat u de MULTIVENT stevig bevestigt door middel van de montagebeugels op de omkasting. Gebruik hierbij geschikte trillingsdempende bevestigingsmiddelen, waaronder schroeven, onderleggingen, rubber bussen, etc.

Op het punt waar de inlaatkanalen en afzuigkanalen aan de MULTIVENT worden bevestigd, verwijdert u de kappen van de pijpstoppen als u inlaatkanalen met een doorsnede van 125 mm gebruikt. Bij gebruik van inlaatkanalen van 100 mm verwijdert u het middengedeelte van de kap met behulp van een schroevendraaier (zoals aangegeven) en laat u het omringende gedeelte op zijn plaats. Gebruik een passende aangehechte adapter op de 4 aangebrachte gaten om de kanalen op de inlaat aan de onderzijde aan te sluiten.

Kanalen die door een onverwarmde lege ruimte in het dak lopen, dienen te worden geïsoleerd. De kanalen moeten zo recht mogelijk worden gelegd en inlaatkanalen moeten altijd schuin aflopen vanaf de MULTIVENT. Sluit de kanalen aan op de pijpstoppen van de MULTIVENT en op de hiervoor bestemde aansluitingen in het plafond.

Verwijder de uitbreekpoort uit de condensataaftap en sluit deze aan op een hiervoor geschikt afvoersysteem.



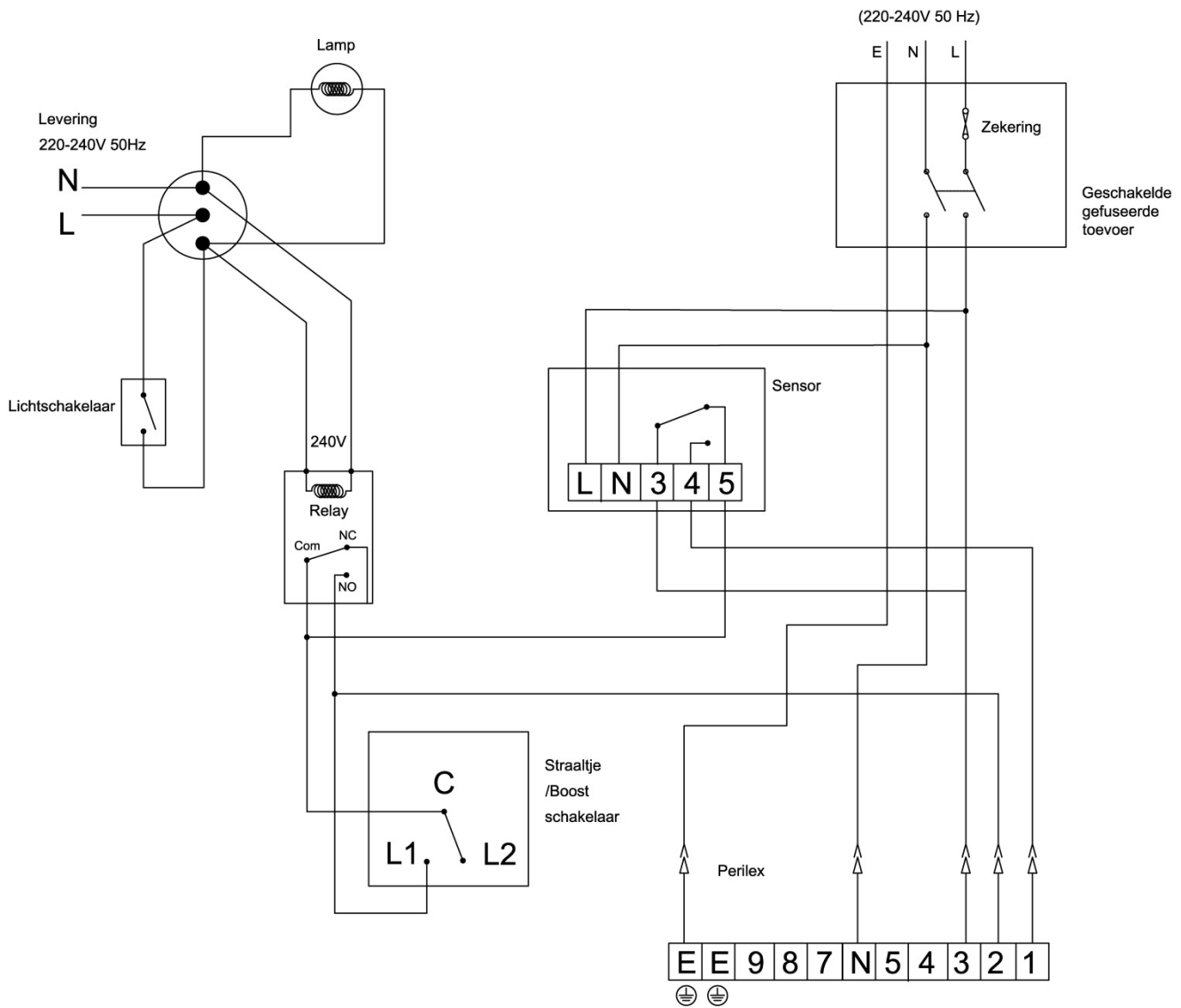


### 3. AANSLUITNGEN

Deze MULTIVENT-modellen worden geleverd met een aansluitkabel en een Perilex-stekker.

Om te voldoen aan de rendementswaarden uit de productfiche-tabel voor Local Demand Control (LDC), moet de eenheid zo worden ingesteld dat hij gebruikt maakt van minimaal twee schakelaars/sensoren en op 3 snelheden kan draaien.

**WAARSCHUWING: DIT APPARAAT MOET GEAARD WORDEN**



#### 4. BESCHERMING TEGEN OVERVERHITTING

De ventilatormotor is uitgerust met een standaard thermische overbelastingsbeveiliging. Hierdoor wordt de ventilator automatisch uitgeschakeld in het geval van een storing. Als er een storing optreedt, koppelt u de ventilator van het stroomnet af en controleert u of er obstructies zijn. Verwijder eventueel aanwezige obstructies en laat de motor gedurende korte tijd afkoelen voordat u de ventilator weer aansluit. Als de storing opnieuw optreedt, koppelt u de ventilator weer van het stroomnet af en belt u een onderhoudsmonteur.

## PRODUCT FICHE

For Residential Ventilation Units (Complying Commission Delegated Regulation (EU)  
No 1254/2014)

Name:	Vent-Axia
Model ID (Stock Ref.) :	MVN250 - 181500C - LDC
SEC Class	C
SEC Value ('Average')	-24.69
SEC Value ('Warm')	-9.18
SEC Value ('Cold')	-51.75
Label Required? (Yes/No=Out of scope)	Yes
Declared as: RVU or NRVU/UVU or BVU	RVU/UVU
Speed Drive	Multi-Speed
Type HRS (Recuperative, Regenerative, None)	None
Thermal Eff: [ (%), NA(if none)]	N/A
Max. Flow Rate (m3/h)	350.28
Max. Power Input (W): (@Max.Flow Rate)	81
LWA: Sound Power Level (dB)	51.53
Ref. Flow Rate (m3/s)	0.07
Ref. Pressure Diff. (Pa)	185
SPI [W/(m3/h)]	0.22
Control Factor & Control Typology: (CTRL/ Typology)	
Control Factor; CTRL	0.65
Control Typology	Local Demand Control
Declared: -Max Internal & External Leakage Rates(%) for BVUs or carry over (for regenerative heat exchangers only), -&Ext. Leakage Rates (%) for Ducted UVUs;	<5% Internal, <5% External
Mixing Rate of Non-Ducted BVUs not intended to be equipped with one duct connection on either supply or extract air side;	N/A
Position and description of visual filter warning for RVUs intended for use with filters, including text pointing out the importance of regular filter changes for performance and energy efficiency of the unit	N/A
For UVUs (Instructions Install Regulated Supply/Extract Grilles Façade)	In F&W
Internet Address (for Disassembly Instructions)	<a href="http://www.vent-axia.com">www.vent-axia.com</a>
Sensitivity p. Variation@+20/-20 Pa: (for Non-Ducted VUs)	N/A
Air Tightness-ID/OD-(m3/h) (for Non-Ducted VUs)	N/A
Annual Electricity Consumption: AEC (kWh/a)	1.45
Annual Heating Saved: AHS (kWh/a)	
AHS: Average	28.30
AHS: Warm	12.80
AHS: Cold	55.36

## De **Vent-Axia**® garantie

Alleen van toepassing op producten die in Groot-Brittannië geïnstalleerd en in gebruik zijn. Voor informatie betreffende garantie buiten Groot-Brittannië moet u contact opnemen met uw lokale leverancier.

Vent-Axia biedt twee jaar garantie tegen ondeugdelijke materialen en afwerkingen op zijn producten vanaf de dag van aankoop. Wanneer een onderdeel gebreken vertoont, wordt het product gerepareerd of naar keuze van het bedrijf vervangen zonder kosten, mits het product:-

- volgens de meegeleverde instructies is geïnstalleerd en gebruikt.
- niet op een ondeugdelijke elektriciteitsvoorziening is aangesloten. (De juiste voedingsspanning staat op het productlabel aangegeven, dit is op de unit aangebracht).
- niet is onderworpen aan misbruik, verwaarlozing of beschadiging.
- niet is aangepast of gerepareerd door een niet door het bedrijf geautoriseerd persoon.

### GARANTIECLAIMS

Stuur het volledige product franco retour aan de originele leverancier of het dichtstbijzijnde Vent-Axia Centrum. Dit kan zowel per post als persoonlijk. Zorg dat het product goed is verpakt en voorzien is van een brief duidelijk gemarkeerd als 'Garantieclaim', waarin het gebrek staat beschrijving en bewijs wordt geleverd van de datum en locatie van aankoop.

Deze garantie wordt als een aanvullend voordeel gegeven en heeft geen invloed op uw wettelijke rechten

# **Vent-Axia**®

Hoofdkantoor: Fleming Way, Crawley, West Sussex, RH10 9YX.

**UK NATIONAL CALL CENTRE**, Newton Road, Crawley, West Sussex, RH10 9JA

VERKOOPVRAGEN: Tel: +44 (0)344 8560590

Fax: +44 0(1)293 565169

TECHNISCHE ONDERSTEUNING: Tel: +44 (0)344 8560594

Fax: +44 0(1)293 539209

Informatie over de garantie en het retourbeleid vindt u op [www.vent-axia.com](http://www.vent-axia.com) of schrijf naar Vent-Axia Ltd. Fleming Way, Crawley, RH10 9YX